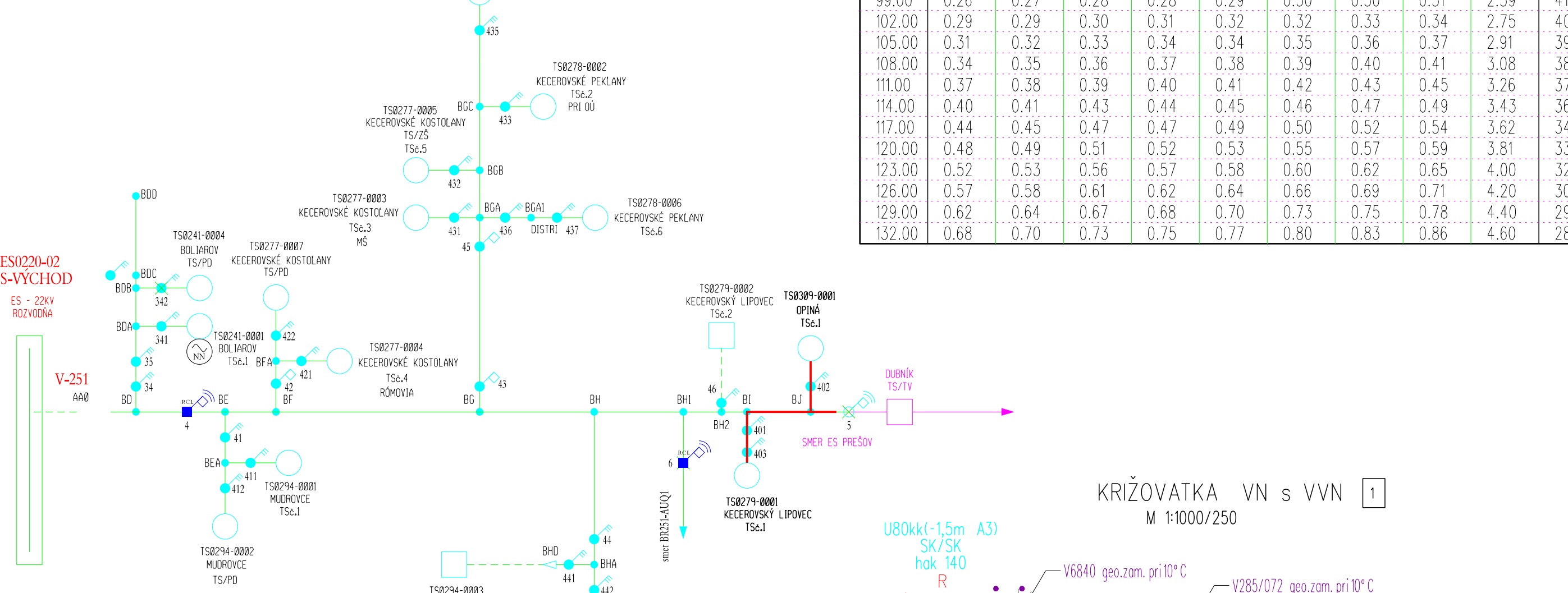


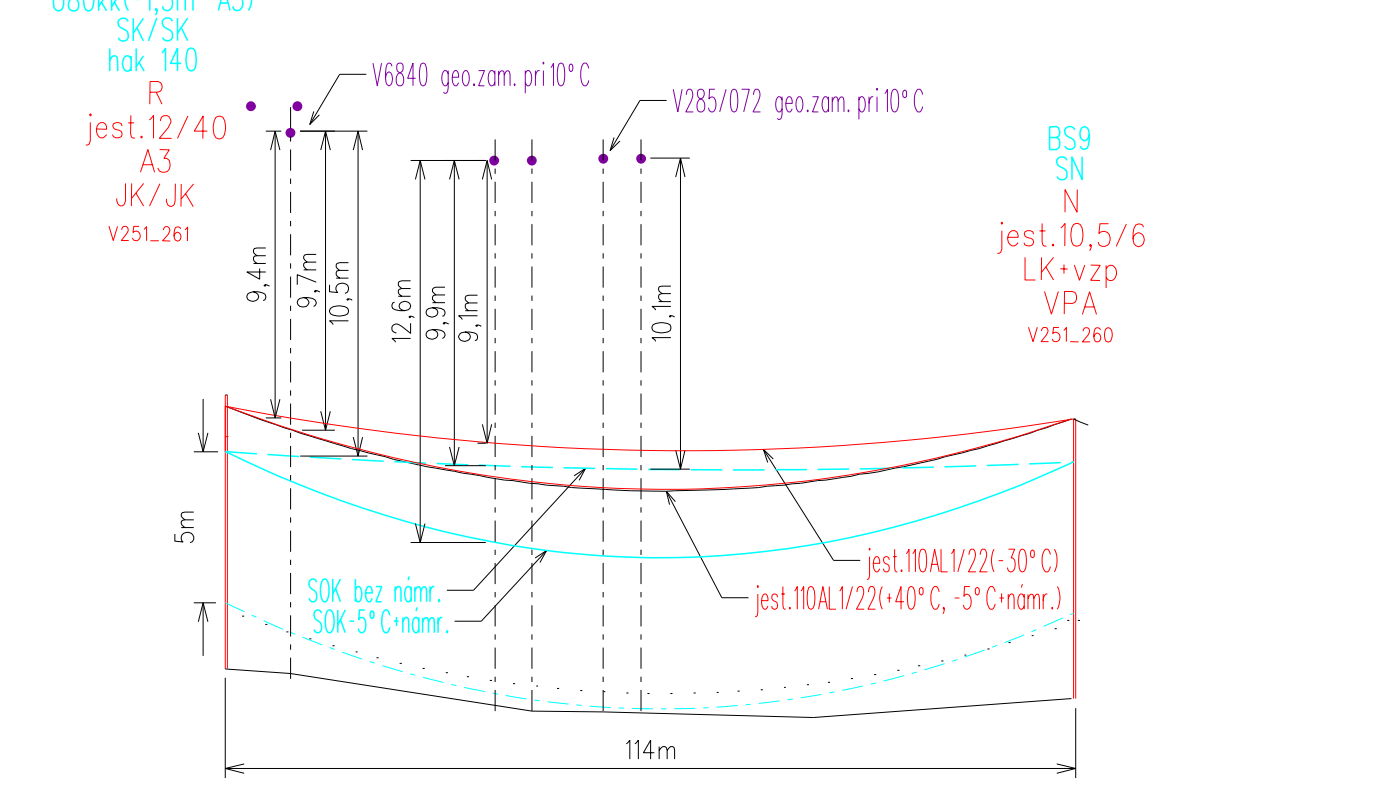
DISPEČERSKÁ SCHÉMA



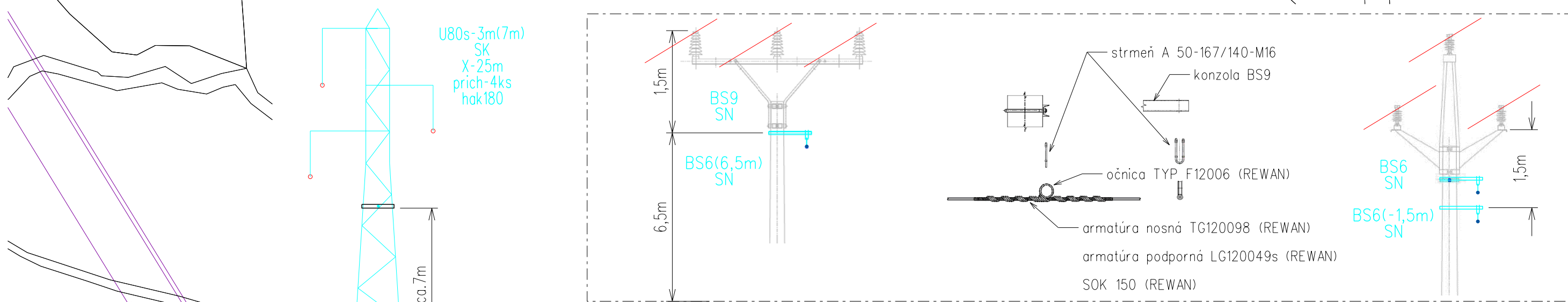
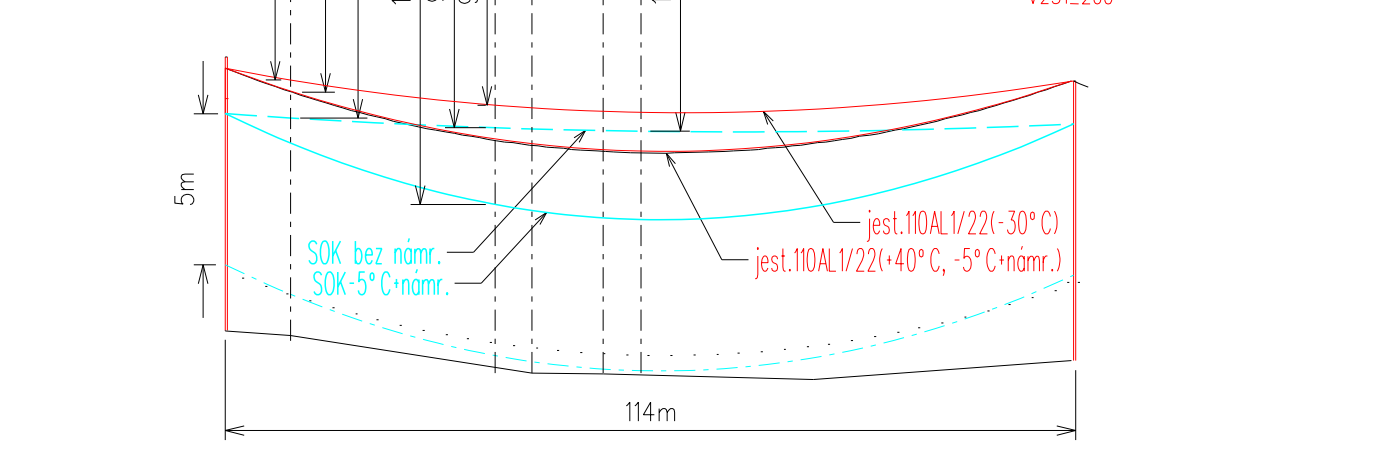
MONTÁŽNE TABUĽKY - NN vedenie  
 Vodič : LTC ADSS-150  
 Namrazová oblasť : Stredná

| Rozpätie [m] | PRIEHYBY [m] |       |      |      |      |      |      |      |        |       | M.N.(MPa) |
|--------------|--------------|-------|------|------|------|------|------|------|--------|-------|-----------|
|              | -30°C        | -20°C | -5°C | 0°C  | 10°C | 20°C | 30°C | 40°C | -5°C+z | -5°C  |           |
| 90.00        | 0.20         | 0.21  | 0.21 | 0.22 | 0.22 | 0.23 | 0.23 | 0.24 | 2.14   | 45.00 |           |
| 93.00        | 0.22         | 0.23  | 0.23 | 0.24 | 0.24 | 0.25 | 0.25 | 0.26 | 2.29   | 44.00 |           |
| 96.00        | 0.24         | 0.25  | 0.26 | 0.26 | 0.26 | 0.27 | 0.28 | 0.29 | 2.44   | 42.96 |           |
| 99.00        | 0.26         | 0.27  | 0.28 | 0.28 | 0.29 | 0.30 | 0.30 | 0.31 | 2.59   | 41.88 |           |
| 102.00       | 0.29         | 0.29  | 0.30 | 0.31 | 0.32 | 0.32 | 0.33 | 0.34 | 2.75   | 40.78 |           |
| 105.00       | 0.31         | 0.32  | 0.33 | 0.34 | 0.34 | 0.35 | 0.36 | 0.37 | 2.91   | 39.65 |           |
| 108.00       | 0.34         | 0.35  | 0.36 | 0.37 | 0.38 | 0.39 | 0.40 | 0.41 | 3.08   | 38.49 |           |
| 111.00       | 0.37         | 0.38  | 0.39 | 0.40 | 0.41 | 0.42 | 0.43 | 0.45 | 3.26   | 37.30 |           |
| 114.00       | 0.40         | 0.41  | 0.43 | 0.44 | 0.45 | 0.46 | 0.47 | 0.49 | 3.43   | 36.08 |           |
| 117.00       | 0.44         | 0.45  | 0.47 | 0.47 | 0.49 | 0.50 | 0.52 | 0.54 | 3.62   | 34.83 |           |
| 120.00       | 0.48         | 0.49  | 0.51 | 0.52 | 0.53 | 0.55 | 0.57 | 0.59 | 3.81   | 33.56 |           |
| 123.00       | 0.52         | 0.53  | 0.56 | 0.57 | 0.58 | 0.60 | 0.62 | 0.65 | 4.00   | 32.26 |           |
| 126.00       | 0.57         | 0.58  | 0.61 | 0.62 | 0.64 | 0.66 | 0.69 | 0.71 | 4.20   | 30.94 |           |
| 129.00       | 0.62         | 0.64  | 0.67 | 0.68 | 0.70 | 0.73 | 0.75 | 0.78 | 4.40   | 29.60 |           |
| 132.00       | 0.68         | 0.70  | 0.73 | 0.75 | 0.77 | 0.80 | 0.83 | 0.86 | 4.60   | 28.25 |           |

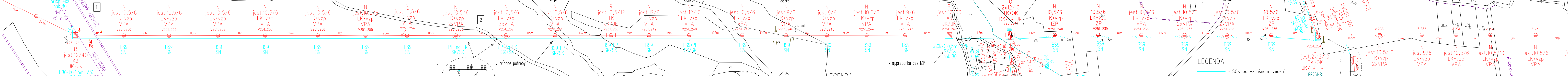
KRIŽOVATKA VN s VVN 1  
 M 1:1000/250



KRIŽOVATKA VN s cestou III/3440  
 M 1:2000/500

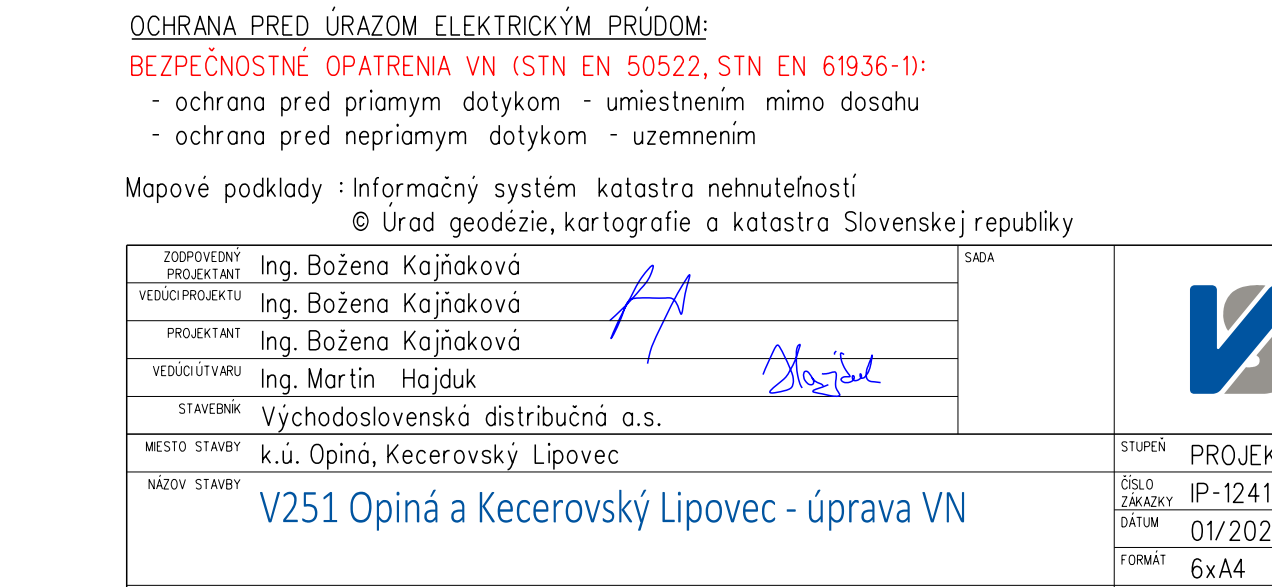
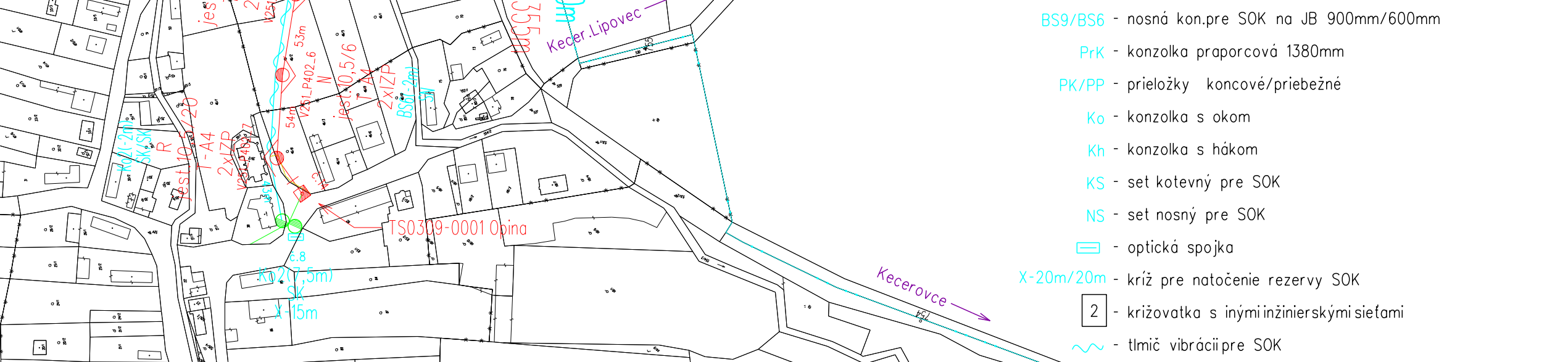
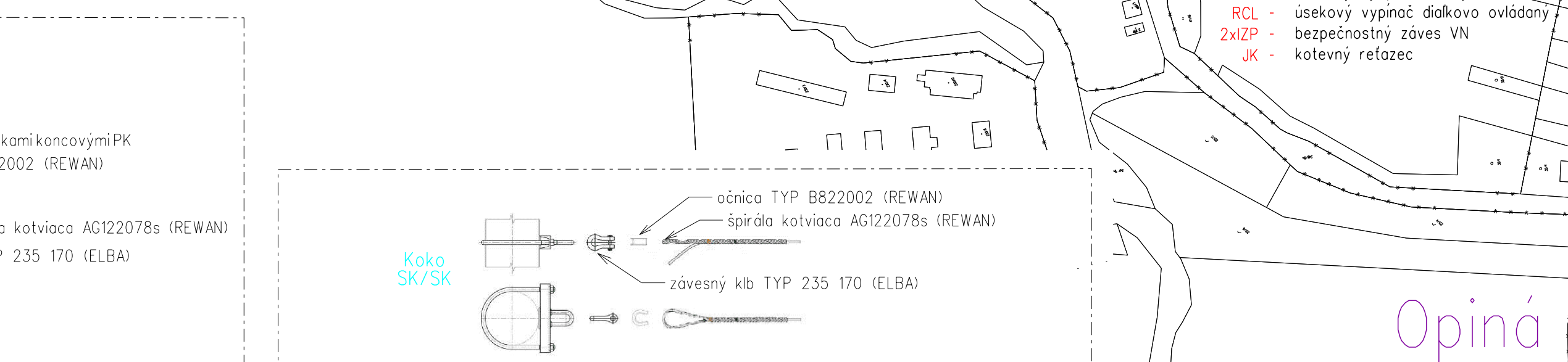
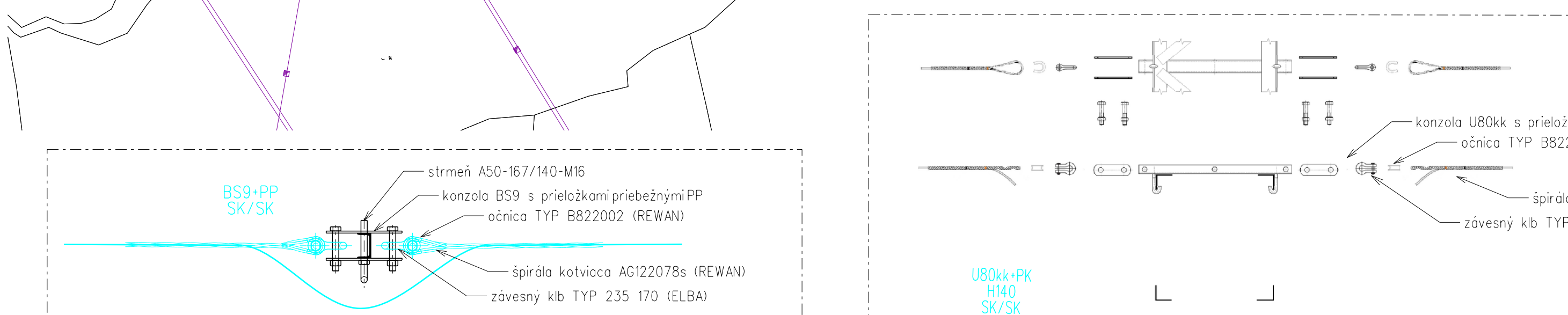


SOK-150 po jest.V251: LTC ADSS-150 72xSM G.657.A1, l=2920m  
 V251: 3x110-AL1/22-ST1A, l=2920m



LEGENDA

- O - odbočný stĺp
- N - nosný stĺp
- R - rohový stĺp
- RV - rohový vystužený stĺp
- LK+vzp - ľahká konzola so vzperami
- TK - ťažká konzola - ťažká podpera
- OK - odbočná konzola
- UVzv - úsekový vypínač zvislý
- RCL - úsekový vypínač diaľkovo ovládaný
- JK - bezpečnostný záves VN kotvený refozec



LEGENDA

- SOK po vzdušnom vedení
- jest.VN vedenie vzdušné
- jest.VVN vedenie vzdušné
- jest.využívajúci podporný bod ostáva
- projektovaný podporný bod
- podporný bod určený na demontáž
- úsekový odpojovač s uzemením
- nosná kon.pre SOK na jB 900mm/600mm
- konzalka praporcová 1380mm
- prieložky koncové/priebežné
- konzalka s okom
- konzalka s hákom
- set kotvený pre SOK
- set nosný pre SOK
- optická spojka
- kríž pre natočenie rezervy SOK
- krížovátka s inými inžinierskymi sieťami
- tlmič vibrácií pre SOK

NAMRAZOVÁ OBLASŤ : stredná (STN 33 3300 platná v čase výstavby)  
 NZNČISTENIE OBLASTI: MALÉ - Z I.  
 VN: 3 ~ 22 kV 50 Hz  
 OCHRANA PRED ÚRAZOM ELEKTRICKÝM PRÚDOM:  
 BEZPEČNOSTNÉ OPATRENIA VN (STN EN 50522, STN EN 61936-1):  
 - ochrana pred priamym dotykom - umiestnením mimo dosahu  
 - ochrana pred nepriamym dotykom - uzemením  
 Mapové podklady : Informačný systém katastra nehnuteľností  
 © Úrad geodézie, kartografie a katastra Slovenskej republiky

|                   |   |               |                 |
|-------------------|---|---------------|-----------------|
| ZDROJOVÝ PROJEKT  | Ing. Božena Kajánková                       | STAVBA        |                 |
| VEDÚCI PROJEKTANT | Ing. Božena Kajánková                       | PROJEKT       | IP-12416        |
| PROJEKTANT        | Ing. Božena Kajánková                       | DAŤUM         | 01/2024         |
| VEDÚCI VYKRES     | Ing. Martin Hajduk                          | FORMÁT        | 6xA4            |
| STAVEBNÍK         | Východoslovenská distribučná a.s.           | VERZIA        | 1 : 3000        |
| MESTO STAVBY      | k.ú. Opina, Kečerovský Lipovec              | NÁZOV VYKRESU | 2               |
| NÁZOV STAVBY      | V251 Opina a Kečerovský Lipovec - úprava VN | NÁZOV VYKRESU | Montážny výkres |

Kečerovský Lipovec

Opina

